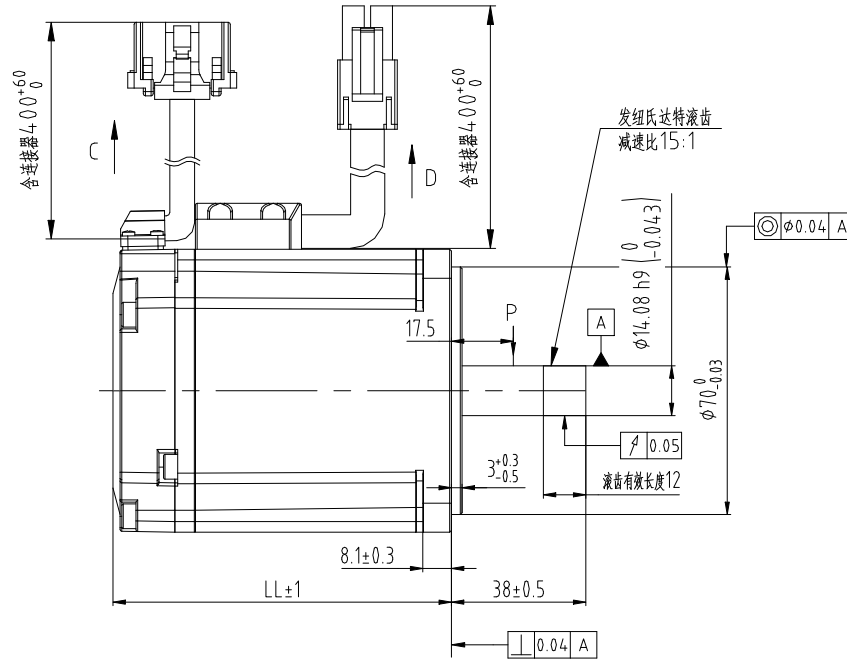
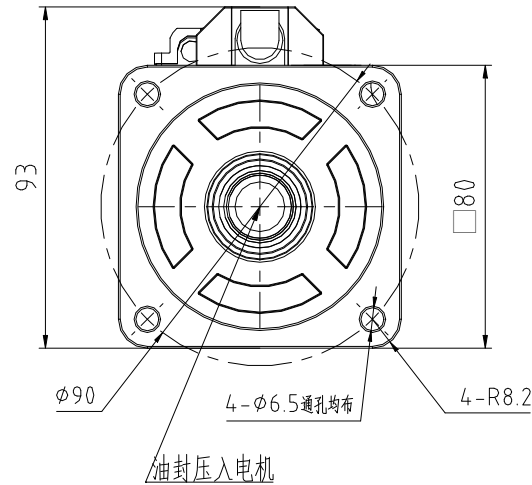
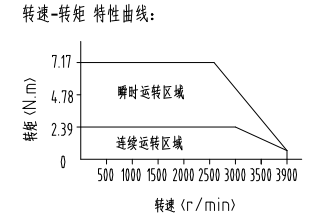
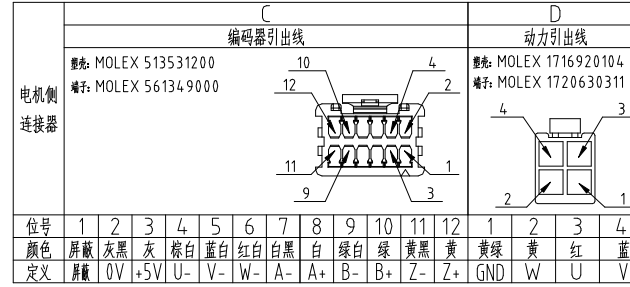


型号	LL	刹车	油封	机身颜色	编码器类型
	95.7	无	有	黑色	2500线磁编



技术规格	
额定电压 <V>	48
额定功率 <W>	750
转子极对数 <P>	5
额定转矩 <N·m>	2.39
瞬时最大转矩 <N·m>	7.17
额定转速/最大转速 <rpm>	3000/3900
额定电流 <A (rms)>	22
瞬时最大电流 <A (rms)>	66
力矩系数 <N·m/A (rms)>	0.122
反电势系数 <10 ⁻³ V/rpm>	7.4
线电阻 <Ω>	0.062±10%
线电感 <mH>	0.27±20%
转动惯量 <10 ⁻⁴ kg·m ² >	1.5
最大径向负载 <N>	392 (轴伸中心取距示P位置)
最大轴向负载 <N>	147
重量 <kg>	2.3
保护结构	IP65 (不含轴端)
绝缘等级	F
绝缘电阻	DC500V 100MΩ以上
绝缘耐压	1000VAC/3S/5mA
旋转方向	正转箭头, 从负载侧看时 (CCW)
振动等级	V15
使用环境	温度0~40°C, 湿度20~80%RH (不结露), 海拔1000m以下。<超过温度、海拔范围请降低额定值使用。>
保管环境	温度-20~60°C (不冻结), 湿度20~80%RH (不结露)
抗冲击强度	150m/s ²
抗振性	50m/s ²

技术要求

- 电机取放应手握电机本体, 严禁拉扯电机动引线及编码器引出线, 严禁敲打电机任何位置, 轻拿轻放;
- 未注直线度、平面度、圆度、同轴度按0.2, 平行度、垂直度、对称度按0.6;
- 未注尺寸公差按GB/T 1804-m。

设计 Designed		标准化 Standardized		材料(Material):	名称(Title):
制图 Drawn	2024/3/15				型号(Model): 80LCB075C-P58AA2-032220
校对 Proofread		审核 Checked		重量(Weight) (g):	图号(DWG No.):
工艺 Processed		批准 Approved		阶段标记 (Stage Mark):	料号(Part No.):
表单编号 Form No.		版本/版次 Edition/Serial NO.	A01	比例(Scale):	比例(Scale):
				共 页 第 页 Page of	FREE

北京和利时电机技术有限公司